

**HAGYOMÁNYOS MÁGNESKAPCSOLÓK**

# Hagyományos mágneskapcsolók

## Típusváltozatok

A GANZ Kapcsoló- és Készülékgyártó Kft. a korszerű DL-K típusú sorozat folyamatos előállításával mellett - T. Felhasználóink igényére - időlegesen a „régibb” DIL sorozat néhány tagját is gyártja

### DL típusjellel,

csak AC- működtetéssel, az alábbi választékban:

**DL 00L - 44 Segédkapcsoló**

**DL 00L - 62 Segédkapcsoló**

**DL 00 - 52 Mágneskapcsoló**

**DL 0 - 52 Mágneskapcsoló**

**DL 2v - 22d Mágneskapcsoló**

**DL 00L - 44d Segédkapcsoló**

**DL 00L - 62d Segédkapcsoló**

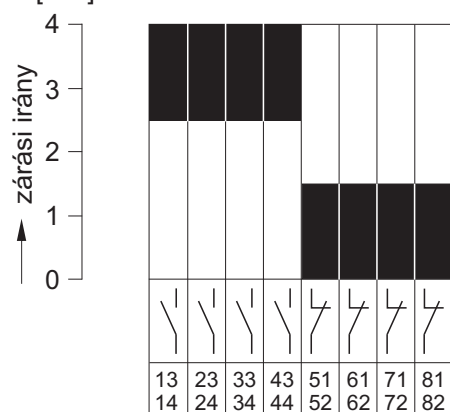
**DL 00 - 52d Mágneskapcsoló**

**DL 0 - 52d Mágneskapcsoló**

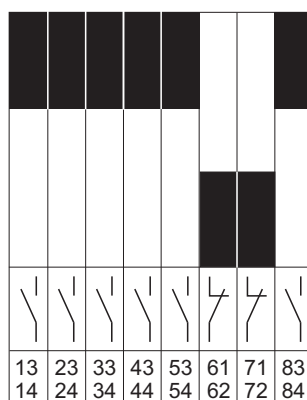
**DL 2 - 22d Mágneskapcsoló**

## Az érintkezők működési útjai

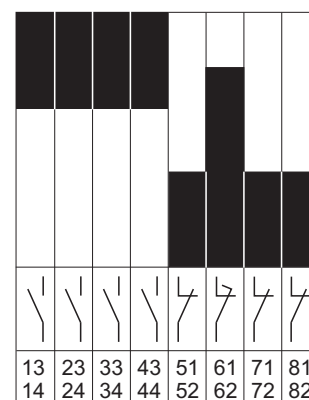
S [mm]



**DL 00L - 44**

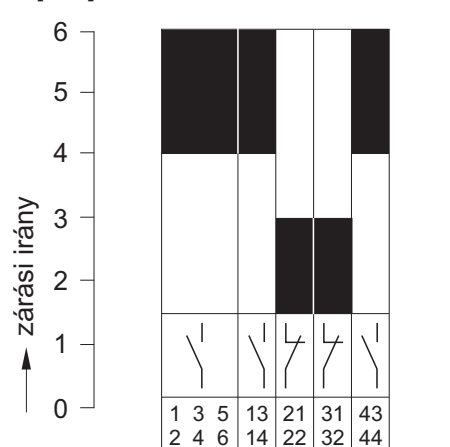


**DL 00L - 62**



**DL 00L - 44d**

S [mm]

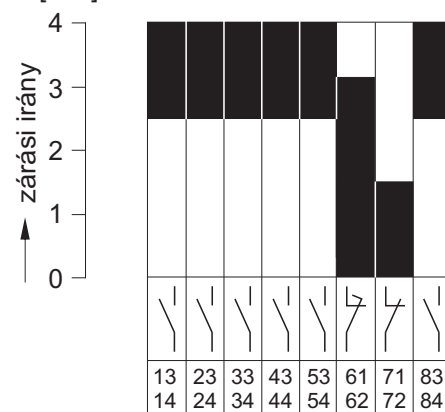


**DL 00 - 52**



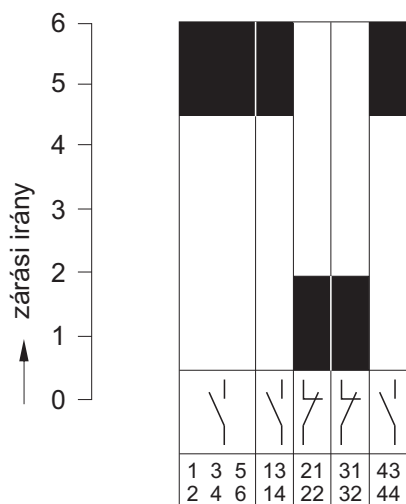
**DL 00 - 52d**

S [mm]

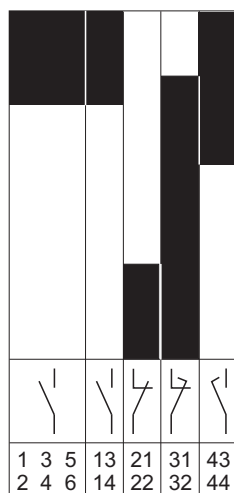


**DL 00L - 62d**

S [mm]

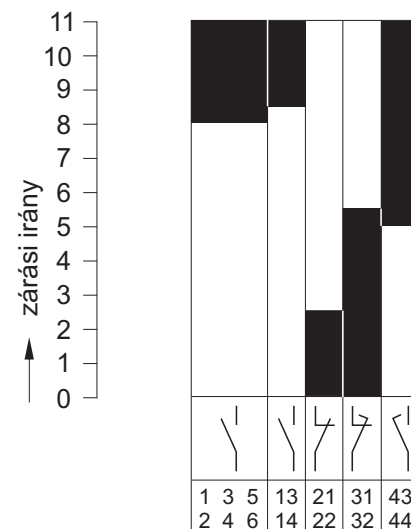


**DL 0 - 52**



**DL 0 - 52d**

S [mm]



**DL 2 (v) - 22d**

## Általános műszaki adatok

Jellemzők	DL 00L	DL 00	DL 0	DL 2 (v)
Szerelési helyzet	tetszőleges			függőleges sík ± 30°
Felerősítés	2 x M4 vagy TS 35 sín		2 x M4	2 x M5
Csatlakozó csavar	M 3,5		M 4	M 5
Környezeti hőmérséklet [°C]	- 25... + 50			
Relatív páratartalom	20 °C: 90%; 50 °C: 30%			
Tengerszint feletti magasság [m]	2000			
Tömeg [kg]	0,3		0,65	1,25
Beköthető vezeték kereszt- metszete [mm <sup>2</sup> ]	Főárm- körök	merev	1 x 0,75... 2,5 2 x 0,75...1,5	1 x 1...6 2 x 1,5...4
		hajlékony	1 x 0,75... 2,5 2 x 0,75...1,5	1 x 1...4 2 x 1,5...4
	Segéd- áramkörök	merev és hajlékony	1 x 0,75... 2,5 2 x 0,75...1,5	
Védettségi fokozat	IP 00			
Lökésállóság (20 ms), záró/nyitó [g]	9/6,5	7/6	6/4	7/4,5
Kapcsolási gyakoriság max. [c/h]	10000		5000	3000
Szennyeződési fokozat	legfeljebb 3 (normál ipari környezet)			
Mechanikai tartósság [10 <sup>6</sup> c]	10			
Villamos tartósság [c]	AC -3 (800 c/h)	0,3 x 10 <sup>5</sup>	10 <sup>6</sup>	10 <sup>6</sup>
	AC -4 (200 c/h)	AC-15: 10 <sup>6</sup>	0,3 x 10 <sup>5</sup>	0,3 x 10 <sup>5</sup>
Befoglaló méretek [mm]	54 x 59 x 94		74 x 68 x 88	104 x 104 x 111
Felerősítési méretek [mm]	34 x 48		54 x 56	85 x 85
Vonatkozó termékszabvány	MSZ EN 60947 - 4 - 1			

# Hagyományos mágneskapcsolók

## Villamos műszaki adatok

### Főérintkező rendszer

Jellemzők		DL 00L	DL 00	DL 0	DL 2v	DL 2	
Névleges szigetelési fesz. $U_i$ [V]		500	690				
Egyezményes termikus áram $I_{th} / I_{the}$ (nyitott/tokozott) [A]		20/16	20/16	32/25	80/65	90/80	
Kapcsolható motor- teljesítmény $P_e$ [kW]	AC-2 AC-3	230 V	0,8	3,7	4	15	22
		400 V	1,5	4	7,5	22	30
		500 V	-	4	7,5	30	37
		690 V	-	4	7,5	22	30
	AC-4	230 V	-	1,1	3	9	11
		400 V	-	2,2	5,5	17	22
	DC-3 DC-5	110 V	-	-	0,5	2	6
		220 V	-	-	0,5	2	8
		110 V	-	-	-	2	3
		220 V	-	-	-	2	3
Névleges üzemi áram $I_e$ [A]	AC-1	3 pólus	-	20	32	80	90
		3 pólus paralel	-	75	100	175	220
3 fő-áramút soros kapcsolásban	AC-3	230 V	AC-15: 6	14	16	52	74
		400 V	AC-15: 4	8,5	16	43	57
		500 V	-	6,5	12	43	54
		690 V	-	4,9	7,5	17,5	21
	AC-4	230 V	-	4,5	11,5	27	39
		400 V	-	5	11,5	30	43
	DC-1 DC-3 DC-5	110 V	-	10	30	60	85
		220 V	-	20	16	60	85
		110 V	DC-13: 3	-	5	23	65
		220 V	DC-13: 3	-	2,5	10	45
DC-5	110 V	-	-	1,3	22	30	
	220 V	-	-	0,6	11	15	
Névleges frekvencia [Hz]		50...60					
Névleges bekapcsolóképesség [A]	$\cos \varphi = 0,35$ $\cos \varphi = 1$	-	200	200	840	840	
		-	210	210	840	840	
Névleges megszakító-képesség [A]	$\cos \varphi = 0,35$	230 V	-	130	160	720	720
		400 V	-	120	160	720	720
Főáramköri veszteség [W] (AC-3, 400 V)	$I_{th}$ -nál	1,3	3,8	6,5	22	25	
	$I_e$ -nél	-	0,7	1,5	5	12	
Legnagyobb olvadóbiztosító [A]	gL	16	20	25	125	125	
	gM	-	-	-	100	100	

## Vezérlő rendszer

Jellemzők		DL 00L	DL 00	DL 0	DL 2v	DL 2
Vezérlő áramköri feszültség $U_c$ [V]	értékei 50 / 60 Hz	24...400V	24...600V			
	behúzás határai [x $U_c$ ]	0,85...1,1				
	elengedés határai [x $U_c$ ]	0,4...0,6				
A tekercs teljesítmény- felvétele ( $b_i = 100\%$ )	behúzás [VA/W]	40/31		70/41	210/-	
	tartás [VA/W]	8,5/3		10/3	25/8	
Kapcsolási idők [ms] (100 % $U_c$ -nél)	be	8...16		10...24	25...38	
	ki	5...13		7...15	7...15	

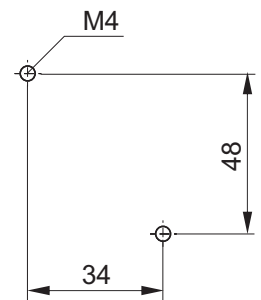
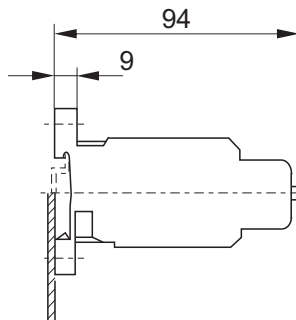
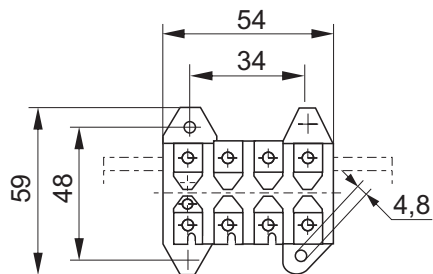
## Segédérintkező rendszer

Jellemzők		DL 00L	DL 00	DL 0	DL 2v	DL 2
Névleges szigetelési fesz. $U_i$ [V]		500	690			
Egyezményes termikus áram $I_{th}$ [A] (nyitott)		6				
Névleges üzemi áram $I_e$ [A]	AC-15	230 V	6			
		400 V	2	4		
	DC-13	24 V	1,5			
	L/R	110 V	1,5			
	$\leq 15$ ms	220 V	0,6			
Villamos tartósság [10 <sup>6</sup> c]						
AC-15, 230V, 6/4/3/2/1 A		0,1/0,5/1/2/3				
DC-13, 220V, 6/4/2/1/0,25 A		0,01/0,03/0,05/0,15/1				
Olvadóbiztosító gL [A]		16				
Védettségi fokozat		IP 00				
Szennyeződési fokozat		legfeljebb 3 (normál ipari környezet)				
Csatlakoztat- hatóság [mm <sup>2</sup> ]	1 vezeték	merev és hajlékony	0,75...2,5			
	2 vezeték		0,75...1,5			

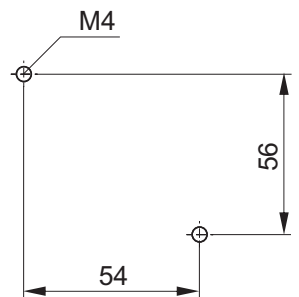
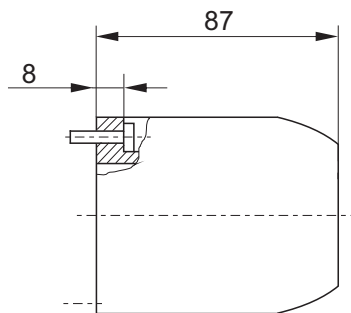
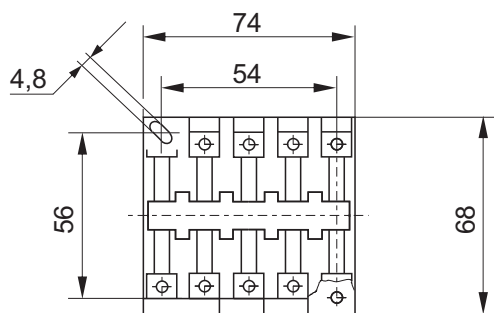
# Hagyományos mágneskapcsolók

## Méretetek

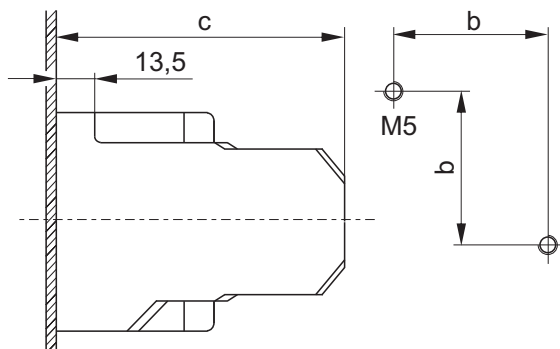
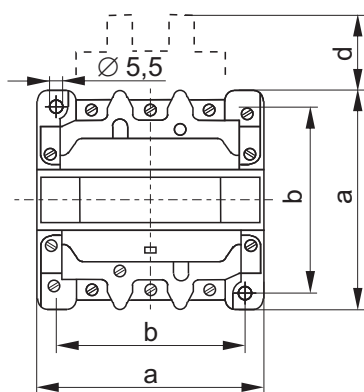
DL 00 - 52, DL 00L - 44, DL 00L - 62



DL 0 - 52



DL 2v-22 DL 2-22



	a	b	c	d
DL 2v-22	104	85	111	70
DL 2-22				

## GANZ Kapcsoló- és Készülékgyártó Kft.

Budapest X., Kőbányai út 41/C  
Telefon: (36-1) 261-1115  
E-mail: [ganzkk@ganzkk.hu](mailto:ganzkk@ganzkk.hu)

H-1475 Pf.: 87.  
Telefax: (36-1) 261-7670  
[www.ganzkk.hu](http://www.ganzkk.hu)

